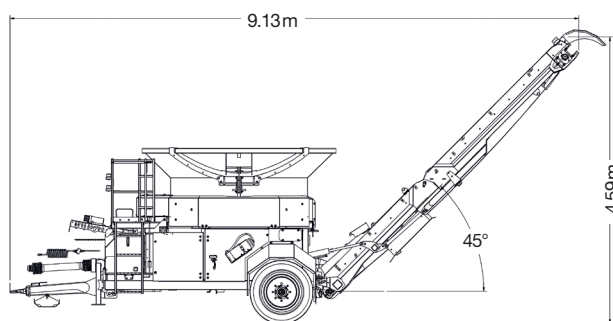
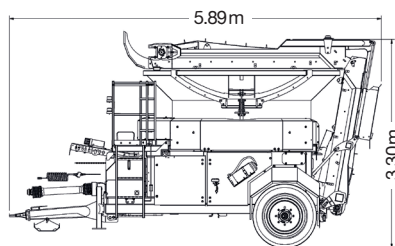
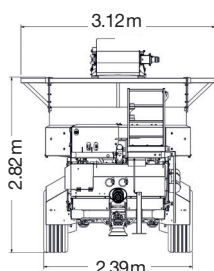


BROYER AUSSI LES CÉRÉALES ET LE MAÏS

« Pour rentabiliser cet achat, les seuls besoins de l'exploitation ne suffisent pas. » Utilisé depuis deux ans, le broyeur affiche environ 800 heures de fonctionnement, dont la moitié réalisée en prestation dans un rayon de 50 kilomètres.

« C'est un outil utilisé à toutes les saisons. Rien que sur la ferme, on refait notre stock de paille et de foin broyés tous les 15 jours. Sur l'année, cela représente 120 tonnes de foin et 200 tonnes de paille pour l'alimentation des bovins, mais aussi 75 tonnes de paille pour les logettes. »

Afin de valoriser encore davantage les capacités de sa machine, Maxime Berard a récemment opté pour un équipement supplémentaire constitué d'une trémie avec trappe de régulation et de grilles plus fines (3 à 5 mm), qui lui permettra, dès cet été, de broyer des céréales et du maïs grain sec ou humide.



GÉNÉRALES

Diamètre du tambour (base)	2.20m	Poids	5,500kg
Diamètre du tambour (chargement)	3.00m	Régime PDF	1000 TR/MIN

TRANSPORT

Largeur (tambour replié)	2.39m
Largeur (tambour déplié)	3.12m
Longueur totale	5.89m
Hauteur	3.3m

AU TRAVAIL

	45°
Longueur totale	9.13m
Hauteur de déchargement (max)	4.59m
Hauteur de chargement (bol)	2.82m

MOINS CHER QUE DE LA FARINE DE PAILLE

La paille broyée et défibrée est épandue quotidiennement avec de l'asséchant sur les logettes, à hauteur de 1 à 1,5 kg par vache. « Elle a un très bon pouvoir absorbant. On pourrait même en mettre moins, mais on privilégie au maximum la propreté des vaches. Le broyage est avantageux pour des agriculteurs qui ont de la paille. Avec un coût d'environ 75 euros la tonne, il est possible d'économiser une centaine d'euros par rapport à de la farine de paille achetée. »

Maxime Berard a aussi broyé pour des éleveurs de volailles. « La machine donne vraiment la possibilité de calibrer la paille en fonction des exigences du client. Le défibrage est également un argument essentiel en volailles. »

CARACTÉRISTIQUES

HYDRAULIQUE TRACTEUR NÉCESSAIRE

Deux distributeurs double effets pour le positionnement du convoyeur ainsi que la béquille hydraulique. Un double effets supplémentaire est nécessaire lors de l'utilisation de la trémie à céréales.

La politique de l'entreprise est une politique d'amélioration et de développement continu; par conséquent, les spécifications sont susceptibles de changer sans avis préalable.